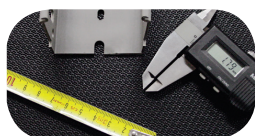




Torretta per servizi elettrici, telefonici e ausiliari.
Turret for electrical, telephone and auxiliary service.

3.4.2



Dati Tecnici
Technical data

3.4.5

TRIEDRA



Torretta portautenze a pavimento per servizi elettrici, telefonici e ausiliari.

A tre facce attrezzabili, dal design piacevole e compatto, si fissa su qualsiasi pavimento in ambienti civili, industriali e nel terziario. Triedra è modulare, la torretta è infatti sovrapponibile per garantire un più facile ampliamento del numero di utenze. Specifici accessori consentono il collegamento agli altri sistemi di sottopavimentazione e a battiscopa Canalplast.

Materiale: ABS Autoestinguente (UL94-VO).

Colore : Nero tipo 9017

Floor socket-point turret for electrical, telephone and auxiliary service.

With three usable sides, combines advanced design with compactness. It can be fixed to any floor in a variety of working areas, offices, industrial building, etc. Triedra is modular in construction which makes it suitable to different numbers of uses. The turret can be used in combination with the correct accessories together with our underfloor and skirting board system.

Self-extinguishing ABS (UL94-VO).

Colour : Black type 9017





TRIEDRA

Triedra singola su pavimento sopraelevato con connessione al Sistema SOTTO.

Simple Triedra on raised floor with connection to SOTTO System.

TRIEDRA 2

Triedra doppia su pavimento sopraelevato con connessione al Sistema SOTTO.

Double Triedra on raised floor with connection to SOTTO System.

TRIEDRA

Torretta per servizi elettrici, telefonici e ausiliari completa di:
- 1 Tappo fosforesc. - 1 Coperchio
- 1 Corpo - 3 Inserti portautenze
- 1 Guarnizione - Viti e bulloni.

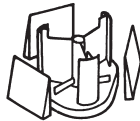
Turret for electrical, telephone and auxiliary services, including:
- 1 Phosph. cap - 1 Cover
- 1 Body - 3 Insert for socket boxes
- 1 Gasket - Screws and bolts



TRIO1

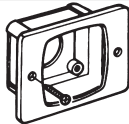
Corpo torretta più 3 inserti portautenze con interasse 83,5.

Body of the turret and 3 socket boxes for switches with centres of 83,5.



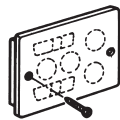
TRIO3

Adattatore per prese telefoniche.
Adaptor for telephone socket.



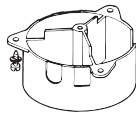
TRIO5

Adattatore per connettori EDP.
Adaptor for EDP connectors.



TRIO6

Cassetta di derivazione.
Junction box.



TRIO7

Tappo chiusura pavimento.
Cover for floor.



| Codice Code | Imballo pz. Packing pcs. |
|----------------|-----------------------------|
|----------------|-----------------------------|

| | |
|---------|---|
| TRIEDRA | 1 |
|---------|---|

| | |
|--|--|
| | |
|--|--|

| | |
|-------|----|
| TRIO3 | 12 |
|-------|----|

| | |
|-------|----|
| TRIO5 | 12 |
|-------|----|

| | |
|-------|---|
| TRIO6 | 4 |
|-------|---|

| | |
|-------|----|
| TRIO7 | 12 |
|-------|----|

| Codice Code | Imballo pz. Packing pcs. |
|----------------|-----------------------------|
|----------------|-----------------------------|

| | |
|---------|---|
| TRIEDRA | 1 |
|---------|---|

| | |
|-------|---|
| TRIO1 | 1 |
|-------|---|

| | |
|-------|----|
| TRIO3 | 12 |
|-------|----|

| | |
|-------|----|
| TRIO5 | 12 |
|-------|----|

| | |
|-------|---|
| TRIO6 | 4 |
|-------|---|

| | |
|-------|----|
| TRIO7 | 12 |
|-------|----|

■ = Nero / Black Type 9017



TRIEDRA B

Triedra singola su pavimento rigido con basetta per connessione al canale mezzotondo ZBF.

Simple Triedra on rigid floor with base for connection to the round floor trunking ZBF.

| Codice Code | Imballo pz. Packing pcs. |
|----------------|-----------------------------|
|----------------|-----------------------------|

| | |
|---------|---|
| TRIEDRA | 1 |
|---------|---|

| | |
|--|--|
| | |
|--|--|

| | |
|-------|---|
| TRIO2 | 4 |
|-------|---|

| | |
|-------|----|
| TRIO5 | 12 |
|-------|----|

| | |
|--------------------------------------------------------------------------|--|
| Per dati tecnici vedi pag. 1.3.3 <i>Technical data see page 1.3.3</i> | |
|--------------------------------------------------------------------------|--|



TRIEDRA 2B

Triedra doppia su pavimento rigido con basetta per connessione al canale mezzotondo ZBF.

Double Triedra on rigid floor with base for connection to the round floor trunking ZBF.

| Codice Code | Imballo pz. Packing pcs. |
|----------------|-----------------------------|
|----------------|-----------------------------|

| | |
|---------|---|
| TRIEDRA | 1 |
|---------|---|

| | |
|-------|---|
| TRIO1 | 1 |
|-------|---|

| | |
|-------|---|
| TRIO2 | 4 |
|-------|---|

| | |
|-------|----|
| TRIO5 | 12 |
|-------|----|

| | |
|--------------------------------------------------------------------------|--|
| Per dati tecnici vedi pag. 1.3.3 <i>Technical data see page 1.3.3</i> | |
|--------------------------------------------------------------------------|--|

TRIEDRA

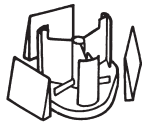
Torretta per servizi elettrici, telefonici e ausiliari completa di:
- 1 Tappo fosforesc. - 1 Coperchio
- 1 Corpo - 3 Inserti portautenze
- 1 Guarnizione - Viti e bulloni.

*Turret for electrical, telephone and auxiliary services, including:
- 1 Phosph. cap - 1 Cover
- 1 Body - 3 Insert for socket boxes
- 1 Gasket - Screws and bolts*



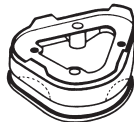
TRIO1

Corpo torretta più 3 inserti portautenze con interasse 83,5.
Body of the turret and 3 socket boxes with centres of 83,5.



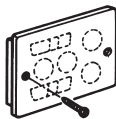
TRIO2

Basetta a pavimento.
Floor base.



TRIO5

Adattatore per connettori EDP.
Adaptor for EDP connectors.



*MEZZOTONDO

Canale a pavimento a tre scomparti, con coperchio.
3 compartment round floor trunking complete with cover.

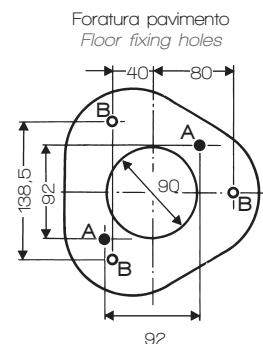
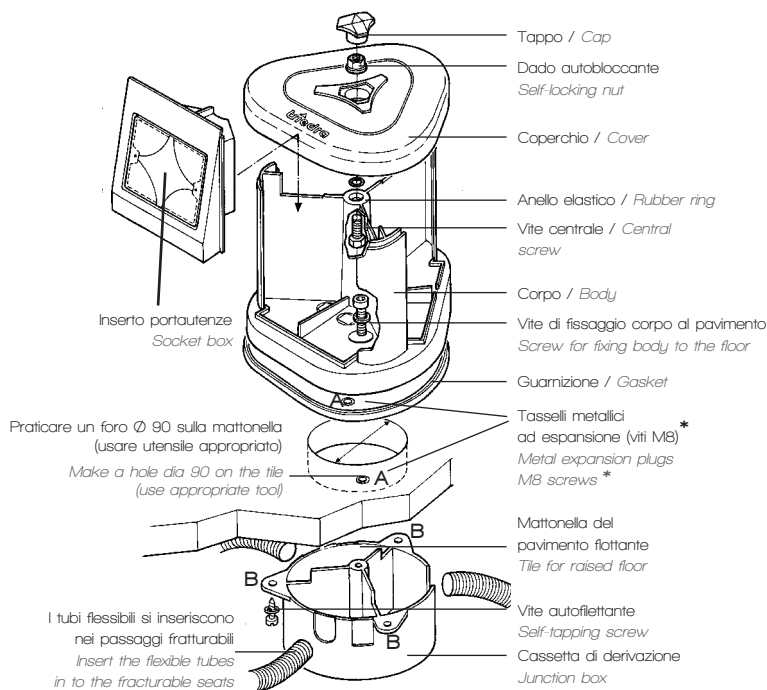


 = Nero / Black Type 9017 * No IMQ

Triedra singola su pavimento flottante con connessione al Sistema SOTTO.
Simple Triedra on raised floor with connection to SOTTO System.

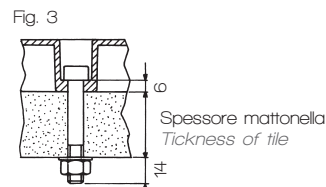
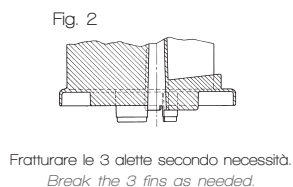
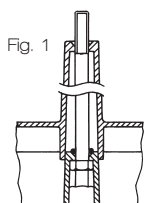
Inserire sul corpo fratturato secondo necessità (Fig. 2) la vite centrale trattenendola con l'anello elastico (Fig. 1) e calzare la guarnizione, fissare il corpo sulla mattonella, precedentemente forata, con le due viti e rondelle ai tasselli metallici M8. In caso di utilizzo di foro passante (Fig. 3) adoperare viti e dado zincati, in commercio. Inserire i tre inserti portautenze nelle apposite guide del corpo, accoppiare il coperchio bloccando a pacco con il dado autobloccante e montare a pressione il tappo. La connessione al Sistema SOTTO è realizzata fissando la cassetta di derivazione sotto la mattonella con le tre viti autofilettanti di cui è dotata.

Insert the central screw into the body, cut as needed, and hold in place by the rubber ring (Fig.1). Put on the gasket and fix the bod on the tile which has been previously perforated using two screws and washers with the M8 metal expansion plugs. If there is a through-hole (Fig. 3) use locally available zinc plated nut and bolt. Place the socket boxes into the provided slots. Place on the cover fixing it by means of the self-locking nut push-on cap.



- A ● - Fori contromarcati per i tasselli metallici ad espansione (viti M8)
Marked hole for the metal expansion plugs (M8 screws)
- B ○ - Fori contromarcati per il fissaggio della cassetta di derivazione.
Marked hole for the fixing of junction box.

* - A cura dell'installatore / Supplied by the installer



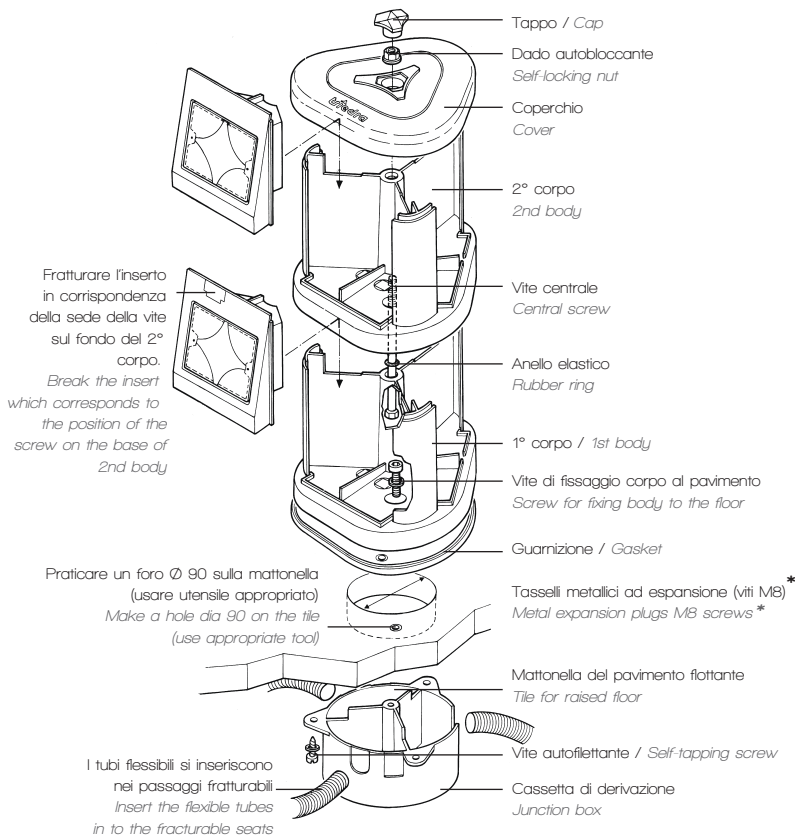
TRIEDRA 2

Triedra doppia su pavimento flottante con connessione al Sistema SOTTO.
Double Triedra on raised floor with connection to SOTTO System.

Inserire sul 1° corpo la vite centrale trattenendola con l'anello elastico (Fig. 1) e calzare la guarnizione. Fissare il 1° corpo sulla mattonella, precedentemente forata, con le due viti e rondelle ai tasselli metallici ad espansione M8. In caso di utilizzo di foro passante (Fig. 2) adoperare viti e dado zincati, in commercio. Inserire i tre inserti portautenze nelle apposite guide del 1° corpo. Accoppiare il 2° corpo fratturato (Fig. 3) sul 1° corpo. Inserire i tre inserti portautenze nelle apposite guide del 2° corpo.

Montare il coperchio bloccando a pacco con il dado autobloccante e a pressione il tappo.

Place in the 1st body long central screw holding it in place with the rubber ring (Fig. 1). Put on the gasket, fix the 1st body on the tile which has been perforated using two screws and washers with the M8 metal expansion plugs. If there is a through-hole (Fig. 2) use locally available zinc plated nut and bolt. Insert the socket boxes in the slots provided in the 1st body, couple the 1st body to the 2nd fractured (Fig. 3). Insert the socket boxes in the slots provided in the 2nd body. Place on the cover fixing it by means of the self-locking nut. Push-on cap.



* - A cura dell'installatore / Supplied by the installer

Fig. 1



Fig. 2

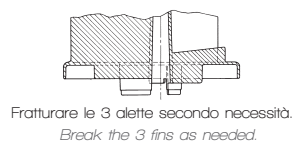
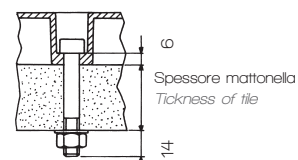


Fig. 3



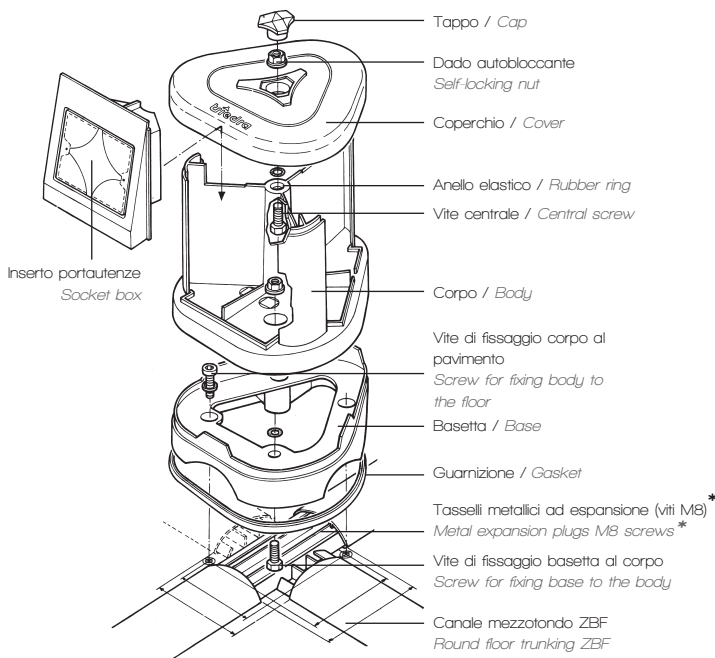
TRIEDRA B

Triedra singola su pavimento rigido con basetta per connessione al canale mezzotondo ZBF.

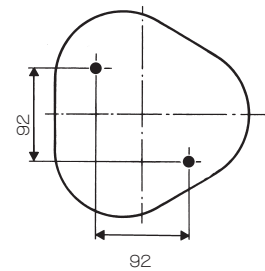
Simple Triedra on rigid floor with base for connection to the round floor trunking ZBF.

Fratturare sulla basetta i passaggi per i canali ZBF, inserire 2 viti sulla basetta trattenendole con gli anelli elastici (Fig. 2) e calzare la guarnizione. Sovrapporre la basetta sui canali ZBF posizionati, fissandola con due viti e due rondelle ai tasselli metallici ad espansione M8 del pavimento. Inserire sul corpo la vite centrale trattenendola con l'anello elastico (Fig. 1) e fissare il corpo sulla basetta con i due dadi autobloccanti in dotazione. Inserire i tre inserti portautenze nelle apposite guide del corpo, accoppiare il coperchio bloccando a pacco con il dado autobloccante, montare a pressione il tappo.

Fracture the base for the passage of ZBF trunking. Insert two screws into the base holding them with the elastic rings (Fig. 2). Put on the gasket. Place the base on the positioned ZBF trunking fixing it with the two screws and washers to the metal expansion plugs M8 in the floor. Insert in the body the central screw holding it with the elastic ring (Fig. 1). Fix the body to the base with the self-locking nuts supplied. Place the sockets boxes in the slots provided. Place on the cover fixing it by means on the self-locking nut and push-on the cap.

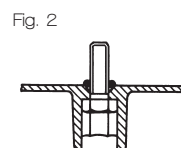
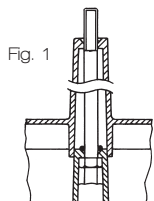


Foratura pavimento / Floor fixing holes



- - Fori contromarcati per tasselli metallici ad espansione (viti M8) / Marked hole for the metal expansion plugs (M8 screws)

* - A cura dell'installatore / Supplied by the installer

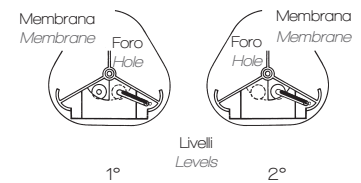
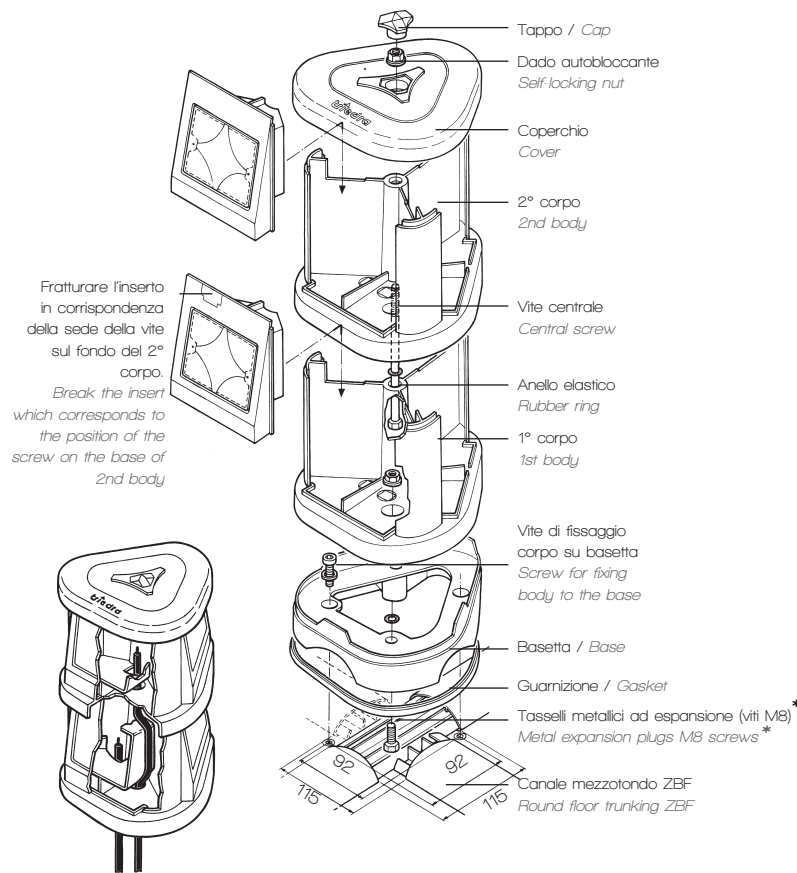


TRIEDRA 2B

Triedra doppia su pavimento rigido con basetta per connessione al canale MEZZOTONDO ZBF.
Double Triedra on rigid floor with base for connection to the round floor trunking ZBF.

Fratturare sulla basetta i passaggi per i canali ZBF, inserire 2 viti sulla basetta trattenendole con gli anelli elastici (Fig. 2) e calzare la guarnizione. Sovrapporre la basetta sui canali ZBF posizionati, fissandola con due viti e due rondelle ai tasselli metallici ad espansione M8 del pavimento. Inserire sul 1° corpo la vite centrale trattenendola con l'anello elastico (Fig. 1), fissare il 1° corpo sulla basetta con i due dadi autobloccanti in dotazione. Inserire i tre inserti portautenze nelle guide del 1° corpo e accoppiare il 2° corpo fratturato (Fig. 3) sul 1°. Inserire i tre inserti portautenze nelle guide. Accoppiare il coperchio bloccando a pacco con il dado autobloccante, montare a pressione il tappo.

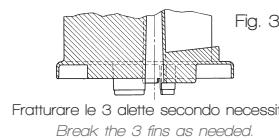
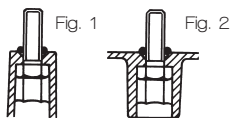
On the base break the channels for the ZBF trunkings insert two screws on the base holding them with the elastic rings (Fig. 2). Put on the gasket. Put the base on the positioned ZBF trunkings fixing it with two screws and washers supplied to the metal expansion plugs M8 in the floor. Insert the long central screw holding into the 1st body holding it in place with the elastic ring (Fig. 1). Fix the 1st body on the base with two self-locking nuts supplied. Couple the 1st body to the 2nd fractured (Fig. 3). Insert the sockets boxes in the slots of the 2nd body. Place on the cover fixing it by means on the self-locking nut and push on the cap.



Percorso dei cavi in salita dal 1° al 2° livello con separazione continua delle linee. I cavi accedono ai due livelli fratturando i fori presegnati sui fondi e le membrane degli inserti portautenze.

Route of the cables between the 1st and 2nd levels with continuous separation of the lines. The cables travel to both levels fracturing the marked holes on the bases and the membrane of the inserts for socket boxes.

* - A cura dell'installatore / Supplied by the installer



INSERTI PORTAUTENZE. INSERTS FOR SOCKET BOXES.

Gli inserti portautenze in dotazione alla torretta Triedra accolgono tutte le apparecchiature portautenze, in commercio, con interasse 83,5 mm. Inoltre fratturando la parte segnata è possibile il montaggio, con le due viti in dotazione, degli adattatori per prese telefoniche e per connettori EDP.

The socket boxes supplied with the Triedra turret allow for the assembly of all switches with front plate having centers of 83.5 mm. Breaking the shaded part allows for the mounting of telephone socket adaptor, with the two screws supplied, and EDP connectors.

TRIO3

Adattatore per prese telefoniche.
Adaptor for telephone sockets.

TRIO5

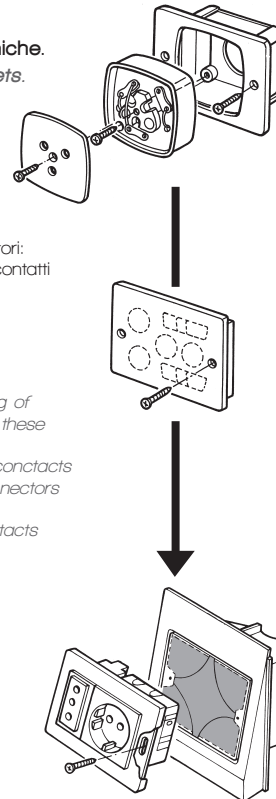
Adattatore per connettori EDP.
Permette il montaggio, previa opportuna fratturazione di connettori:
2 D-SUB-CANNON 9 - 15 - 25 contatti
2 TWINAX - DIN - BMC a scatto
2 BMC saldati
2 025P a 2 contatti
2 Tipo F - OPTO

Adaptor EDP connectors.
After carrying out relative breaking of the plate allows the mounting of these connectors:
2 D-SUB-CANNON 9 - 15 - 25 contacts
2 TWINAX - DIN - BMC plug connectors
2 BMC soldered connectors
2 025P connectors with two contacts
2 Tipo F - OPTO

Inserto portautenze.

Per il montaggio degli adattatori fratturare la parte annerita.

Insert for socket boxes.
For mounting the adaptors, break the shaded area.



Apparecchiature con interasse 83,5 mm
Sockets with interaxis 83,5 mm

TRIO6

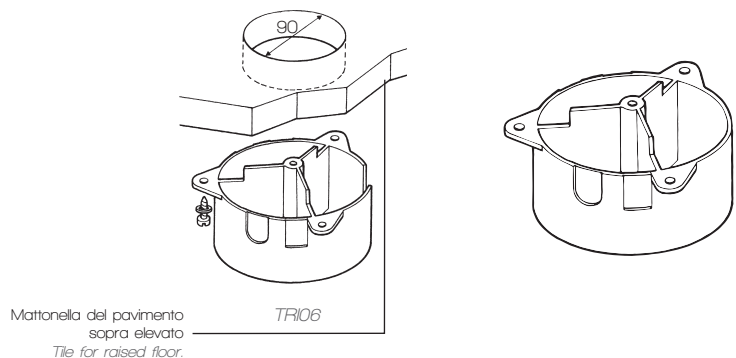
Cassetta di derivazione per torrette.
Junction box for turrets.

Per l'inserimento di max 3 tubi flessibili Øe 25 mm provenienti da sistemi di distribuzione sottopavimenti flottanti.

Si fissa sotto la mattonella in corrispondenza del foro con 3 viti autofilettanti in dotazione.

I cavi sono mantenuti separati mediante separatori.

Can accept max 3 flexible wire protection hoses Øe 25 mm from distribution systems of raised floor. It is fixed to the tile corresponding to the hole with the 3 self-tapping screws supplied. The cables are kept completely separate by means of separators.



TRIO7

Coperchio di chiusura del foro sul pavimento sopraelevato.
Cover for closing hole in raised floor.

Copre il foro praticato sulla mattonella del pavimento sopraelevato. Si fissa, con la vite in dotazione, alla cassetta di derivazione predisposta sotto la mattonella.

Covers the hole made on the tile of the raised floor. Fixed by means of the screw supplied to the junction box previously fixed under the tile.

